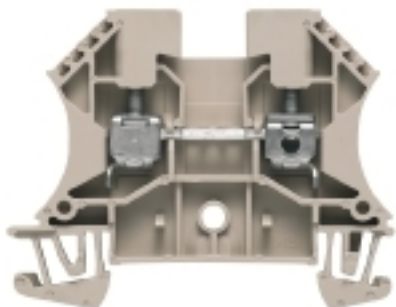


Seria W
WDU 4

Weidmüller Interface GmbH & Co. KG
Klingenbergstraße 16
D-32758 Detmold
Germany
Fon: +49 5231 1429-0
Fax: +49 5231 14292083
www.weidmueller.com

**Klippon® Connect z technologią kabłąka zaciskowego**

Wysoka niezawodność i wielorakość konstrukcji zacisków z kabłąkiem zaciskowym ułatwiają planowanie i optymalizację bezpieczeństwa operacji. Klippon® Connect to prawidłowa odpowiedź na szeroki zakres różnych wymagań.

Ogólne dane do zamówienia

Typ	WDU 4
Nr zam.	1020100000
Wykonanie	Przelotowa rzędowa listwa zaciskowa, złącze śrubowe, 4 mm ² , 800 V, 32 A, Ciemnobeżowy
GTIN (EAN)	4008190150617
J. op.	100 Szt.

Seria W
WDU 4

Weidmüller Interface GmbH & Co. KG
Klingenbergstraße 16
D-32758 Detmold
Germany
Fon: +49 5231 1429-0
Fax: +49 5231 14292083
www.weidmueller.com

Dane techniczne**Wymiary i ciężary**

Szerokość	6,1 mm	Szerokość (cale)	0,24 inch
Wysokość	60 mm	Wysokość (cale)	2,362 inch
Głębokość	46,5 mm	Głębokość (cale)	1,831 inch
Głębokość wraz z szyną DIN	47 mm	Ciężar	9 g
Waga netto	9,57 g		

Temperatury

długotrwała temperatura użytkowa, min.	-60 °C	długotrwała temperatura użytkowa, maks.	130 °C
--	--------	---	--------

Dane znamionowe IECEx/ATEX

nr certyfikatu (ATEX)	DEMKO14ATEX1338U	Nr certyfikatu (IECEX)	IECEXULD14.0005U
Napięcie maks. (ATEX)	690 V	Prąd (ATEX)	32 A
Maks. przekrój przewodu (ATEX)	4 mm ²	Napięcie maks. (IECEX)	690 V
Prąd (IECEX)	32 A	Maks. przekrój przewodu (IECEX)	4 mm ²
Zakres temperatury stosowania	Zakres temperatury stosowania, patrz Opis kontroli prototypu WE/IECEX-Certificate of Conformity	Oznakowanie EN 60079-7	Ex e II
Etykieta Ex 2014/34/WE	II 2 G D		

2 zaciskane przewody (H05V/H07V) o jednakowym przekroju (przyłącze pomiarowe)

Przekrój przyłącza przewodu, jednodrutowy, 2 zaciskane przewody, min.	0,5 mm ²	Przekrój przyłącza przewodu, jednodrutowy, 2 zaciskane przewody, maks.	2,5 mm ²
Przekrój przyłącza przewodu, drobny drut, 2 zaciskane przewody, min.	0,5 mm ²	Przekrój przyłącza przewodu, drobny drut, 2 zaciskane przewody, max.	1,5 mm ²
Przekrój przyłącza przewodu, drobny drut z końcówką tulejkową DIN 46228/1, 2 zaciskane przewody, min.	0,5 mm ²	Przekrój przyłącza przewodu, drobny drut z końcówką tulejkową DIN 46228/1, 2 zaciskane przewody, max.	1,5 mm ²

dalsze dane techniczne

liczba identycznych złączy	1	otwarte strony	z prawej strony
rodzaj montażu	wciskany	wersja przetestowana pod kątem eksplozji	Tak

dane tworzywa

tworzywo	Wemid	Kolor	Ciemnobeżowy
Klasa palności wg UL 94	V-0		

dane znamionowe

Przekrój pomiarowy	4 mm ²	Napięcie znamionowe	800 V
Prąd znamionowy	32 A	prąd przy maks. przewodzie	41 A
Normy	IEC 60947-7-1	Rezystancja objętościowa wg IEC 60947-7-x	1 mΩ
Znamionowe napięcie udarowe	8 kV	Stopień zanieczyszczenia	3

Seria W
WDU 4

Weidmüller Interface GmbH & Co. KG
 Klingenbergstraße 16
 D-32758 Detmold
 Germany
 Fon: +49 5231 1429-0
 Fax: +49 5231 14292083
 www.weidmueller.com

Dane techniczne**dane znamionowe wg CSA**

Maks. przekrój przewodu (CSA)	10 AWG	Min. przekrój przewodu (CSA)	26 AWG
Napięcie rozm. C (CSA)	600 V	Nr certyfikatu (CSA)	200039-1057876
Prąd Gr B (CSA)	35 A	Prąd Gr C (CSA)	35 A

dane znamionowe wg UL

Napięcie rozm. C (UR)	600 V	Nr certyfikatu (UR)	E60693
Prąd Gr C (UR)	35 A	Wielkość przewodu Factory wiring max (UR)	10 AWG
Wielkość przewodu Factory wiring min (UR)	26 AWG	Wielkość przewodu Field wiring max (UR)	10 AWG
Wielkość przewodu Field wiring min (UR)	22 AWG		

parametry systemu

Wykonanie	Złącze śrubowe, do poprzecznych złącz wtykowych, do przykręcanego połączenia poprzecznego, wolne z jednej strony	niezbędna płyta zamykająca	Tak
Liczba potencjałów	1	liczba poziomów	1
liczba zacisków na poziom poziomy wewnętrznie zmostkowane	Nie	Liczba potencjałów w rzędzie	1
Szyna nośna	TS 35	Przyłącze PE	Nie
Funkcja PE	Nie	Funkcja N	Nie
		Funkcja PEN	Nie

Seria W
WDU 4

Weidmüller Interface GmbH & Co. KG
 Klingenbergstraße 16
 D-32758 Detmold
 Germany
 Fon: +49 5231 1429-0
 Fax: +49 5231 14292083
 www.weidmueller.com

Dane techniczne**przewody zaciskane (złącze wymiarowane)**

Długość odizolowania	10 mm	Moment obrotowy dociągający, maks.	1 Nm
Moment obrotowy dociągający, min.	0,5 Nm	Przekrój przyłącza przewodu, drobny drut AEH 8mm z kołnierzem z tworzywa sztucznego DIN 46228/4, przyłączy pomiarowe, maks.	4 mm ²
Przekrój przyłącza przewodu, drobny drut AEH 8mm z kołnierzem z tworzywa sztucznego DIN 46228/4, przyłączy pomiarowe, min.	0,5 mm ²	Przekrój przyłącza przewodu, wielodrutowy, przyłączy pomiarowe, max.	6 mm ²
Przekrój przyłącza przewodu, wielodrutowy, przyłączy pomiarowe, min.	1,5 mm ²	Przekrój przyłącza przewodu, z cienkiego drutu, maks.	6 mm ²
Przekrój przyłącza przewodu, z cienkiego drutu, min.	0,5 mm ²	Przekrój przyłącza przewodów, przewód jednodrutowy, min. znamionowy przekrój	0,5 mm ²
Rodzaj przyłącza	złącze śrubowe	Strefa zacisku, przyłączy znamionowe, min.	0,13 mm ²
Wielkość ostrza	0,6 x 3,5 mm	Zakres przyłączeniowy, przyłączy znamionowe, max.	6 mm ²
bliźniacza tulejka kablowa, maks.	2,5 mm ²	bliźniacza tulejka kablowa, min.	0,5 mm ²
kierunek podłączenia	z boku	liczba przyłączy	2
przekrój przyłącza przewodu AWG, min.	AWG 26	przekrój przyłącza przewodu, cienkodrutowe z AEH DIN 46228/1, złącze wymiarowane, maks.	4 mm ²
przekrój przyłącza przewodu, cienkodrutowe z AEH DIN 46228/1, złącze wymiarowane, min.	0,5 mm ²	przekrój przyłącza przewodu, jednodrutowe maks. złącze wymiarowane	6 mm ²
przekrój przyłączeniowy przewodu AWG, maks.	AWG 10	sprawdzian trzpieniowy wg 60 947-1	A4
stopień momentu obrotowego z wkrętakiem elektrycznym Typ DMS	2	śruba dociskowa	M 3

Klasyfikacje

ETIM 3.0	EC000897	ETIM 4.0	EC000897
ETIM 5.0	EC000897	ETIM 6.0	EC000897
UNSPSC	30-21-18-11	eClass 5.1	27-14-11-20
eClass 6.2	27-14-11-20	eClass 7.1	27-14-11-20
eClass 8.1	27-14-11-20	eClass 9.0	27-14-11-20
eClass 9.1	27-14-11-20		

Informacje produktowe

Tekst wskazówki dane do zamówienia	Przetestowane do maksymalnego napięcia znamionowego 1000 V DC. Napięcie znamionowe przy zastosowaniu mostka poprzecznego wynosi 400 V. Warianty kolorystyczne opisano w rozdziale Akcesoria serii W.
Tekst wskazówki Dane techniczne	Napięcie znamionowe przy zastosowaniu mostka poprzecznego ZQV wynosi 400 V. W przypadku stosowania mostka poprzecznego WQV uwzględnić maksymalny prąd zacisków (41 A)!
Tekst wskazówki akcesoria	Gniazdo wtykowe i wtyk kontrolny, patrz rozdział „Akcesoria serii W”. Przy zastosowaniu szyny osłonowej LS 2.8 1056400000 tylko 400 V.

Seria W
WDU 4**Weidmüller Interface GmbH & Co. KG**
Klingenbergstraße 16
D-32758 Detmold
Germany
Fon: +49 5231 1429-0
Fax: +49 5231 14292083
www.weidmueller.com**Dane techniczne****certyfikaty**

Dopuszczenia



ROHS

Zgodny

PobieranieApproval/Certificate/Document of
Conformity

[CFAT_WDU 4.pdf](#)
[IECEXULD14.0005U_e.pdf](#)
[CB Test Zertifikat](#)
[CB Zertifikat](#)
[DE_PT1001_20160414_197_ISSUE01.pdf](#)
[ACF-ATEX_4786180920](#)

Brochure/Catalogue

[CAT 5 ENCL 17/18 EN](#)
[CAT 1 TERM 16/17 EN](#)

Dane projektowe

[EPLAN_WSCAD_Zuken E3.S](#)

User Documentation

[NTI_IECEX_WDU-WPE 4.pdf](#)**Safety note**

Uwaga dotycząca bezpieczeństwa

[Safety Information](#)

Karta katalogowa

Seria W
WDU 4

Weidmüller Interface GmbH & Co. KG
Klingenbergstraße 16
D-32758 Detmold
Germany
Fon: +49 5231 1429-0
Fax: +49 5231 14292083
www.weidmueller.com

Rysunki

